

Hottes murales décoratives
Salsa 90 cm
Inox



EAN 5414425196210

Label énergétique

▪ Classe d'efficacité énergétique (EEIhotte)	A
▪ Consommation énergétique annuelle (kWh/an) (AECotte)	49,1
▪ Classe d'efficacité fluidodynamique (FDEhotte)	A
▪ Classe d'efficacité lumineuse (LEhood)	A
▪ Classe d'efficacité de filtration des graisses (GFEhotte)	E

Fonctions et spécificités

▪ Commande	Poussoirs
▪ Nombre de vitesses	4
▪ Vitesse Power temporisée (minutes)	5
▪ Moteur	Intégré
▪ Amortisseur de bruit	Sans
▪ Recyclage	En option
▪ Auto stop	-
▪ Arrêt différé (minutes)	5,10,15,20
▪ Nombre de filtres à graisses métalliques	2
▪ Filtre à graisses métallique	6200020
▪ Témoin de saturation du filtre à graisses	▪
▪ Témoin de saturation du filtre recyclage	▪

Dimensions

▪ Dimensions du produit avec évacuation (LxPxHmin-Hmax) (mm)	898 x 520 x 710 - 1140
▪ Dimensions du produit avec recyclage (LxPxHmin-Hmax) (mm)	898 x 520 x 765 - 1205
▪ Hmax rallonge de cheminée avec évacuation (mm)	1460
▪ Hmax rallonge de cheminée avec recyclage (mm)	1525
▪ Distance conseillée entre hotte et table à induction (Hmin-Hmax)(mm)	650 - 750
▪ Distance conseillée entre hotte et table gaz (Hmin-Hmax)(mm)	650 - 750
▪ Distance conseillée entre hotte et table électrique ou vitrocéramique (Hmin-Hmax)(mm)	600 - 750
▪ Diamètre de la sortie d'air (mm)	150
▪ Positionnement sortie d'air	Supérieur

Eclairage

▪ Type d' éclairage fonctionnel	Led
▪ Eclairage à intensité variable	-
▪ On/Off progressif	-
▪ Consommation totale d'éclairage fonctionnel (W)	5
▪ Température de l'éclairage fonctionnel	3000

Débit/pression et niveau sonore

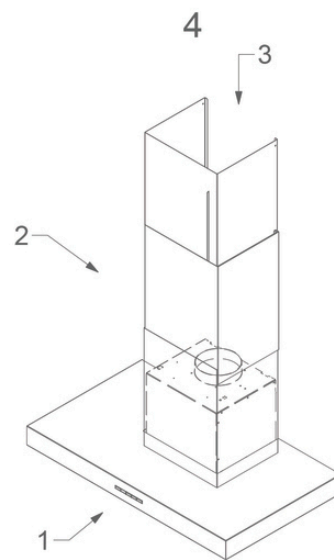
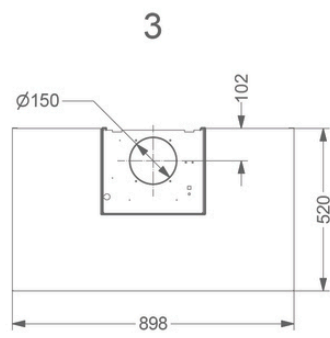
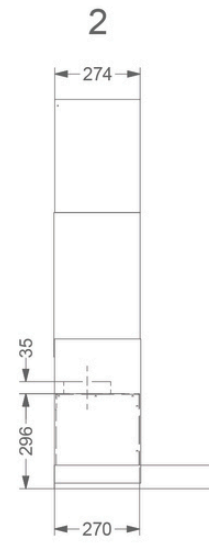
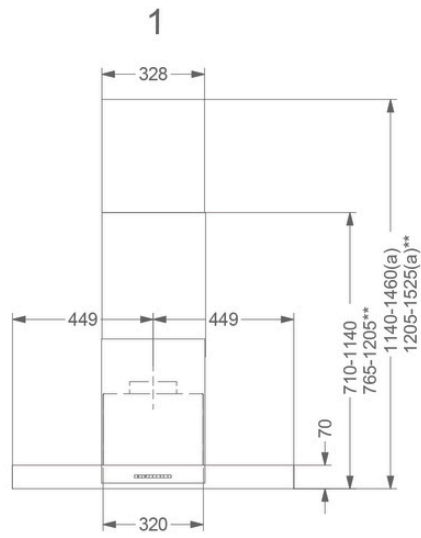
▪ Débit vitesse 1 (m ³ /h) / Pression max. vitesse 1 (Pa)	248 / 413
▪ Débit vitesse 2 (m ³ /h) / Pression max. vitesse 2 (Pa)	329 / 466

Débit/pression et niveau sonore

▪ Débit vitesse 3 (m ³ /h) / Pression max. vitesse 3 (Pa)	423 / 505
▪ Débit vitesse power (m ³ /h) / Pression max. vitesse power (Pa)	640 / 544
▪ Pression acoustique vitesse 1 (dB(A)) / Puissance acoustique vitesse 1 (dB(A))	33 / 45
▪ Pression acoustique vitesse 2 (dB(A)) / Puissance acoustique vitesse 2 (dB(A))	38 / 51
▪ Pression acoustique vitesse 3 (dB(A)) / Puissance acoustique vitesse 3 (dB(A))	44 / 57
▪ Pression acoustique vitesse power (dB(A)) / Puissance acoustique vitesse power (dB(A))	54 / 66

Caractéristiques techniques

▪ Puissance de raccordement totale (W)	240
▪ Tension (V)	220-230
▪ Fréquence (Hz)	50-60
▪ Longueur du câble de raccordement (m)	1,3
▪ Power consumption in off-mode (Po) (W)	-
▪ Consommation en mode standby (Ps) (W)	0.24
▪ Poids net (kg)	25,1



Accessoires d'installation

Crédence & rallonge de cheminée

- 6200100
- 150200
- 150275

Rallonge de cheminée 86,5cm
Crédence 90 cm inox hauteur 69 cm
Crédence 90 cm inox hauteur 75 cm

Accessoires recyclage

Kit recyclage

6200400

Kit recyclage charbon actif pour Salsa

